

RAPPORTO PROVA PORTATA FLOW RATE REPORT

CATEGORIA / CATEGORY

MONOCOMANDI / SINGLE LEVER

COLLEZIONE / COLLECTION

- Elle-Effe
- Red
- Ringo-West
- Rock
- Tango
- Tilt

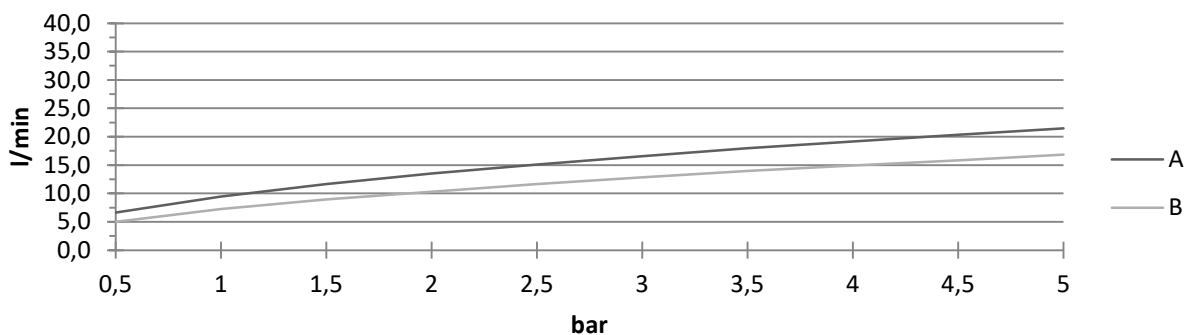
ARTICOLO / ITEM

- EL-EF 001
- RED 001
- RIN-WS 001
- RO 001
- TA 001
- TI 001

DATI PROVA / TEST DATA

		Pressione / Pressure (bar)											
		0,5	1	1,5	2	2,5	3	3,5	4	4,5	5		
Portata / Flow rate (l/min)	Uscita/Outlet	A	6,7	9,5	11,7	13,5	15,1	16,6	18,0	19,2	20,4	21,5	
		B	5,0	7,3	9,0	10,3	11,6	12,9	14,0	14,9	15,8	16,9	

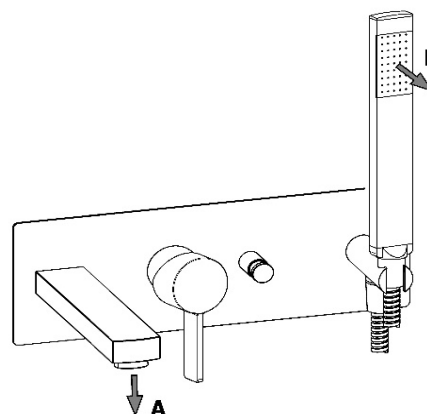
DIAGRAMMA DI FLUSSO / FLOW RATE CHART



NOTE / NOTE

- Acqua miscelata / Mixed water
- Apertura 100% / 100% opening
- Nessuna resistenza / No resistance

DISEGNO USCITE / OUTLETS DRAWING



DATA / DATE

17/07/2015